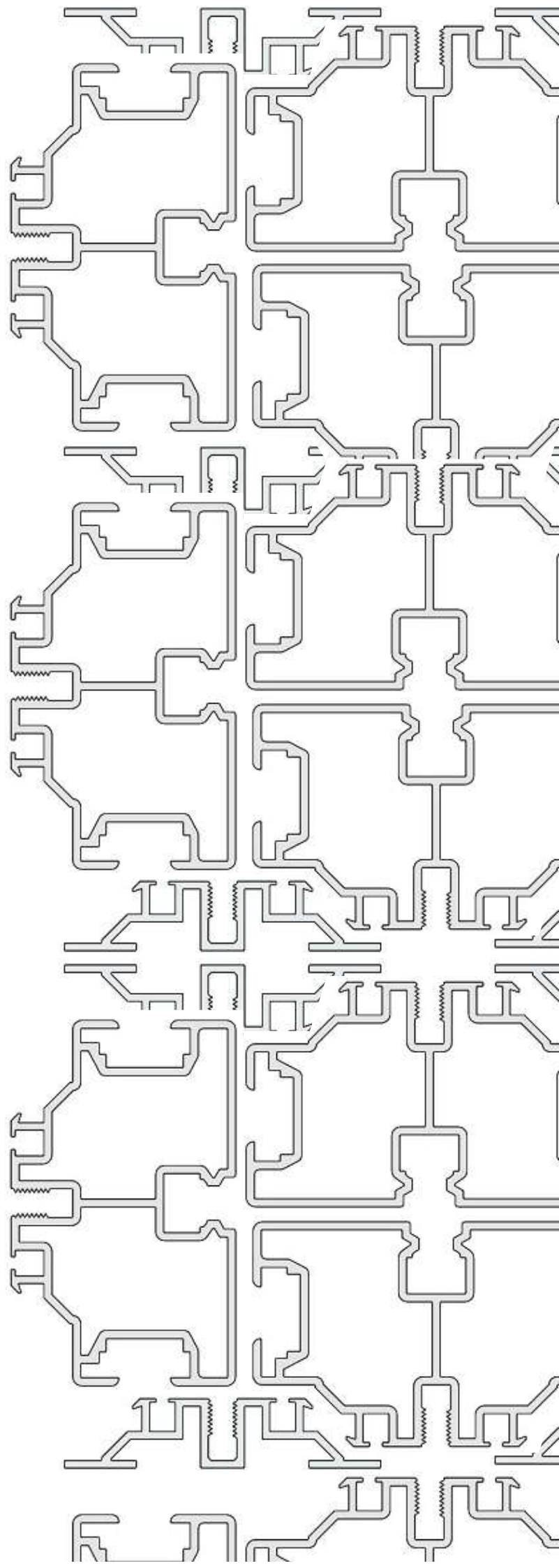


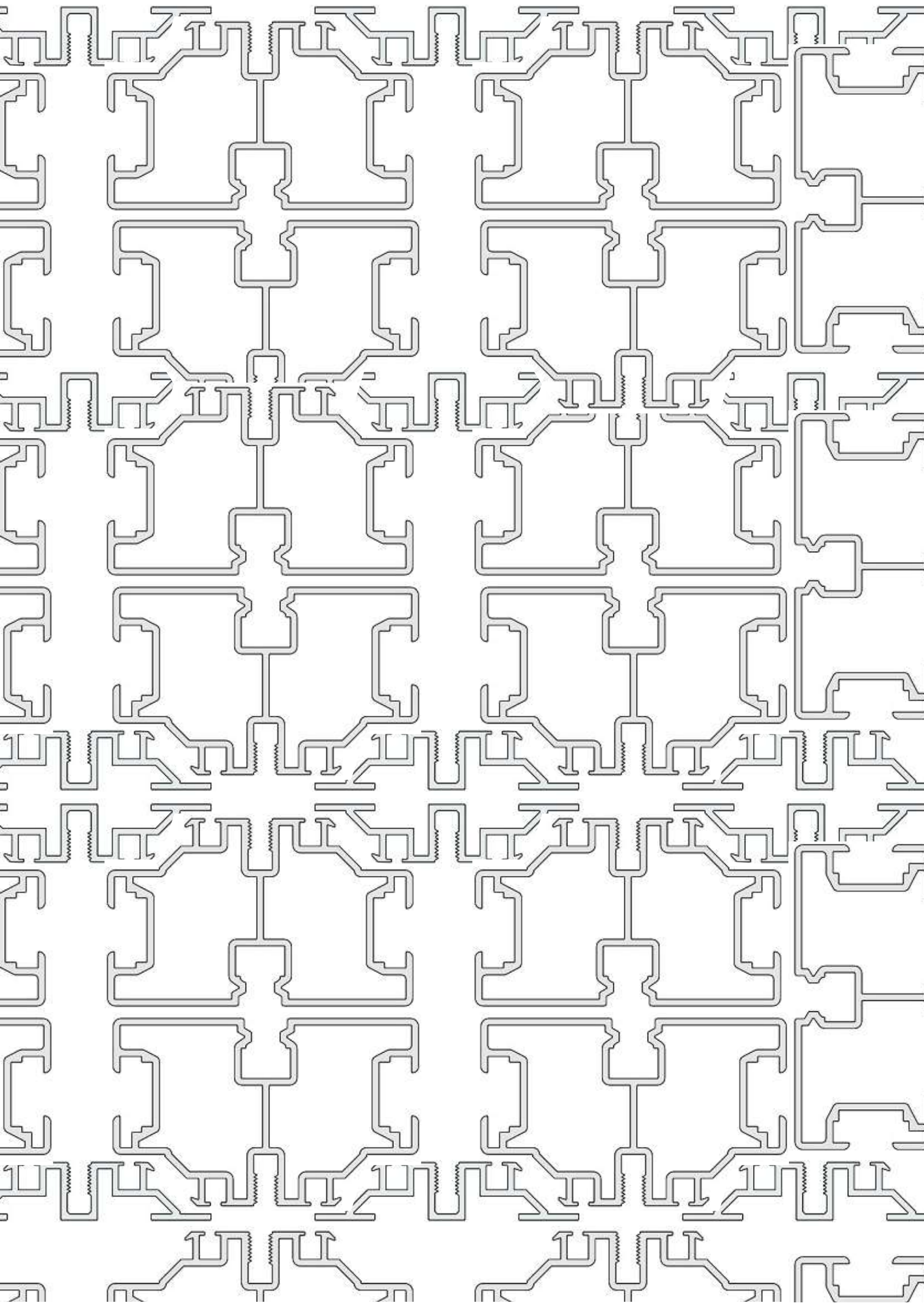


Grad Dielen Montageanleitung

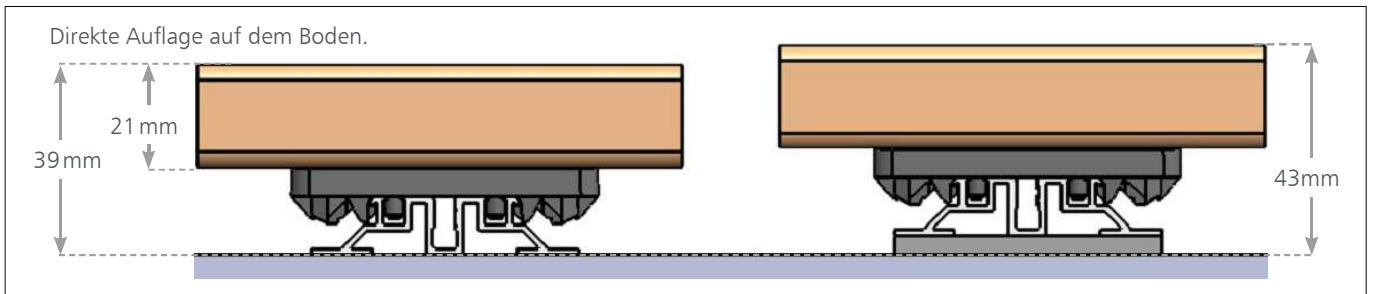
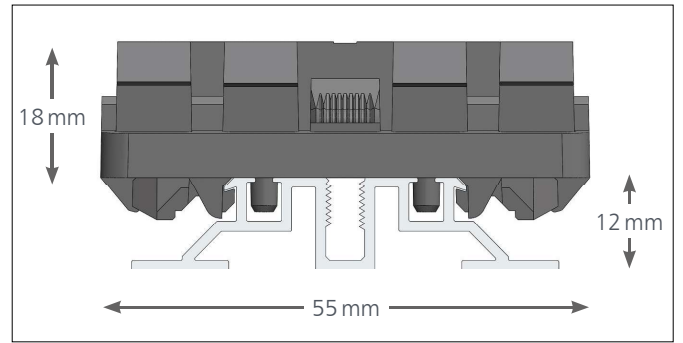
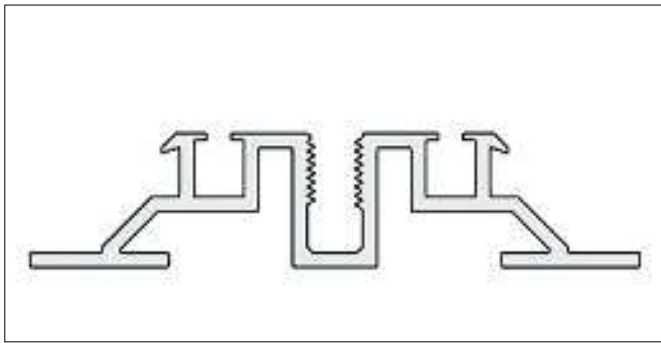
GRAD MONTAGEANLEITUNG HOLZ

Technisches Datenblatt – FT078 Aluminium-Rail-System

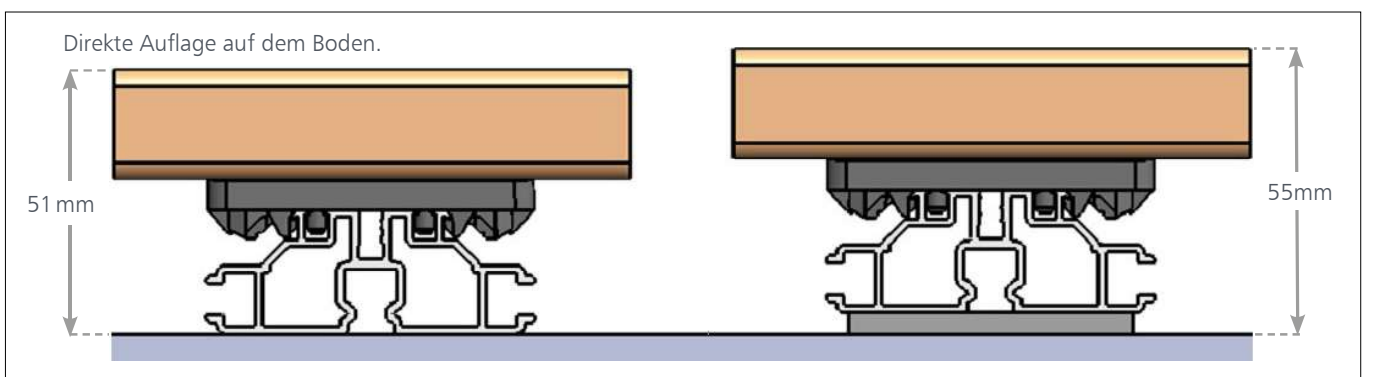
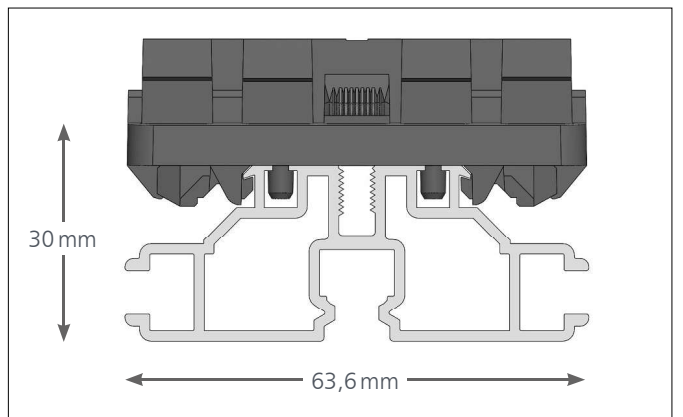
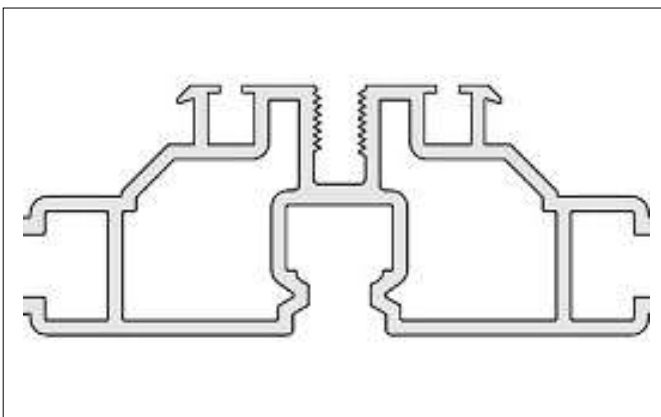


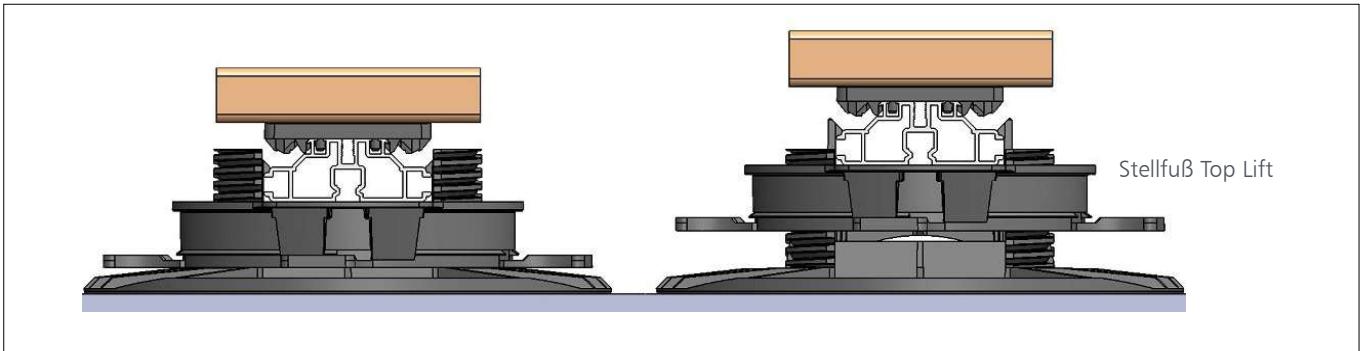
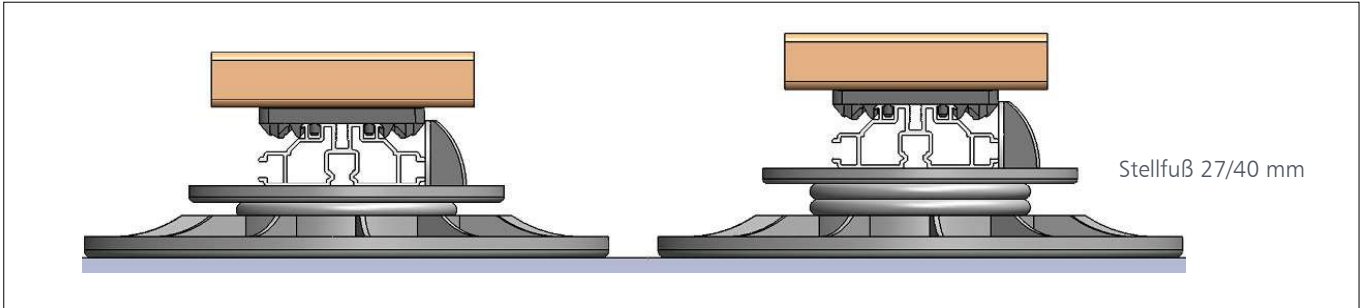
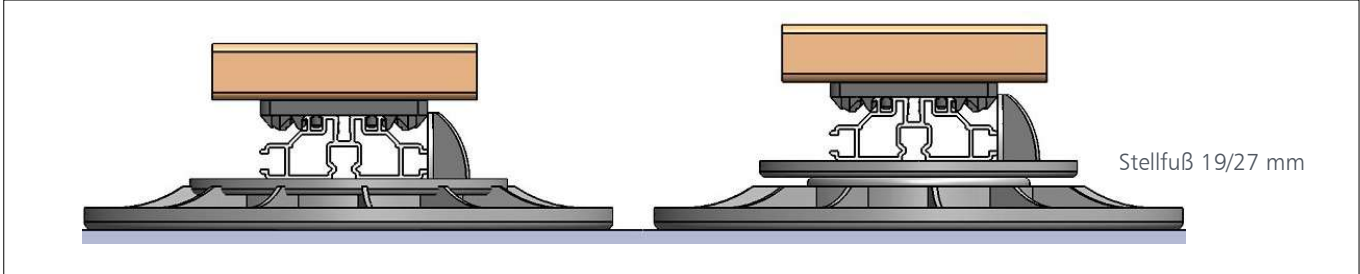


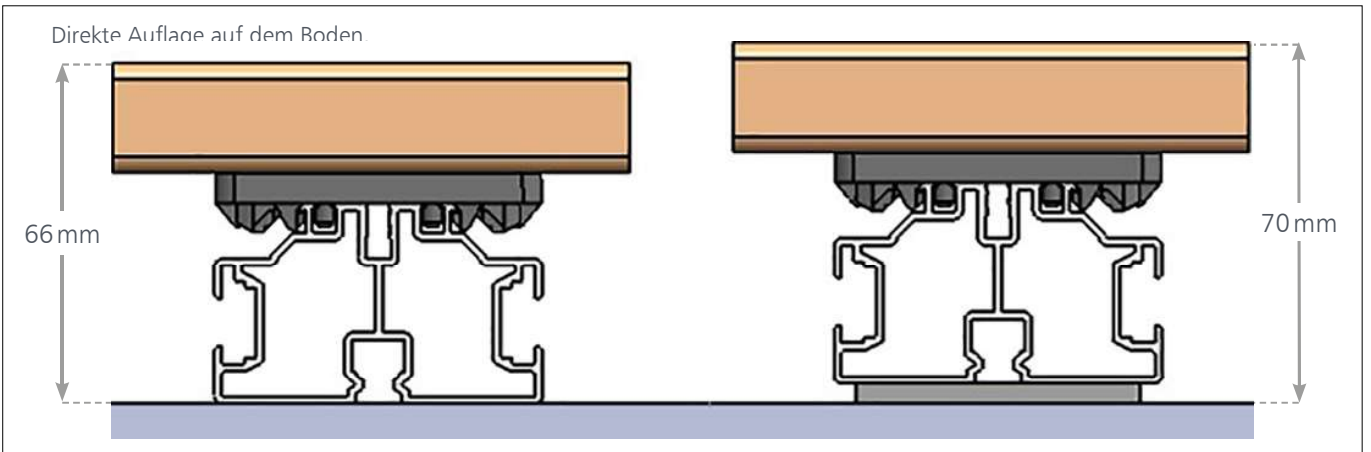
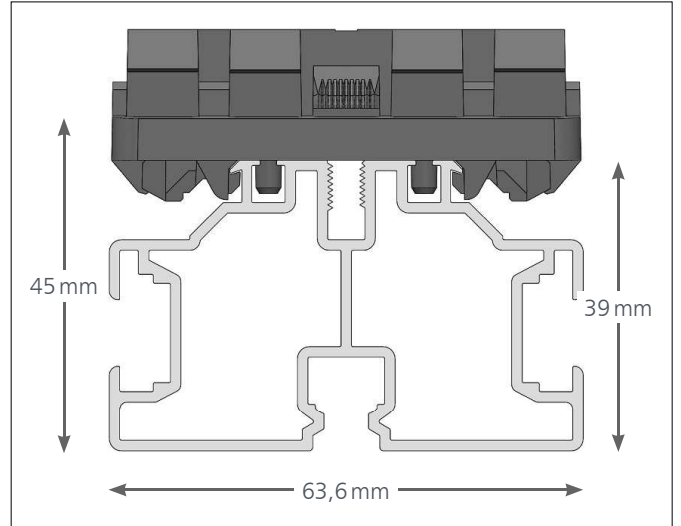
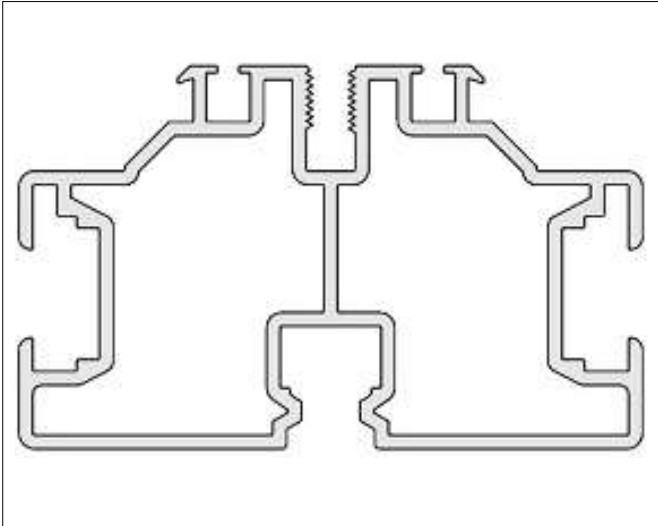
Flat Rail

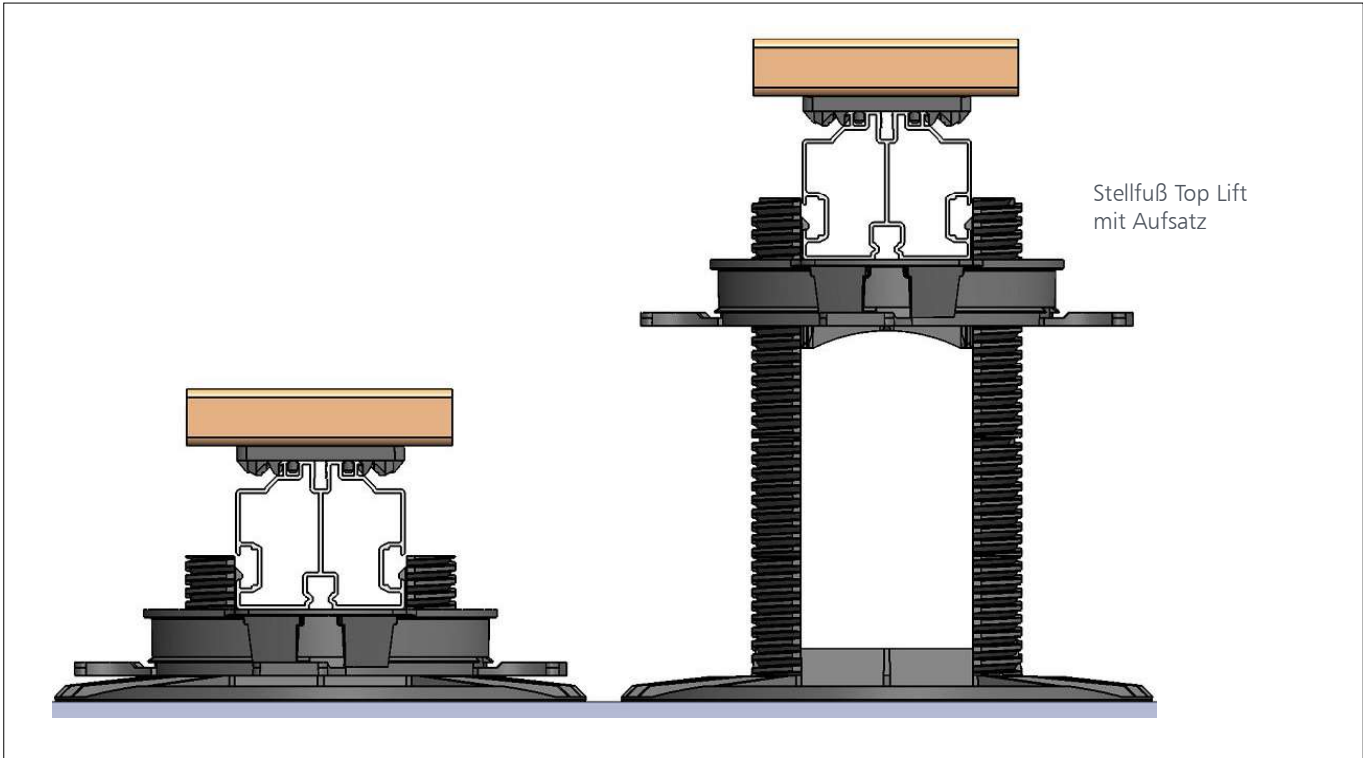
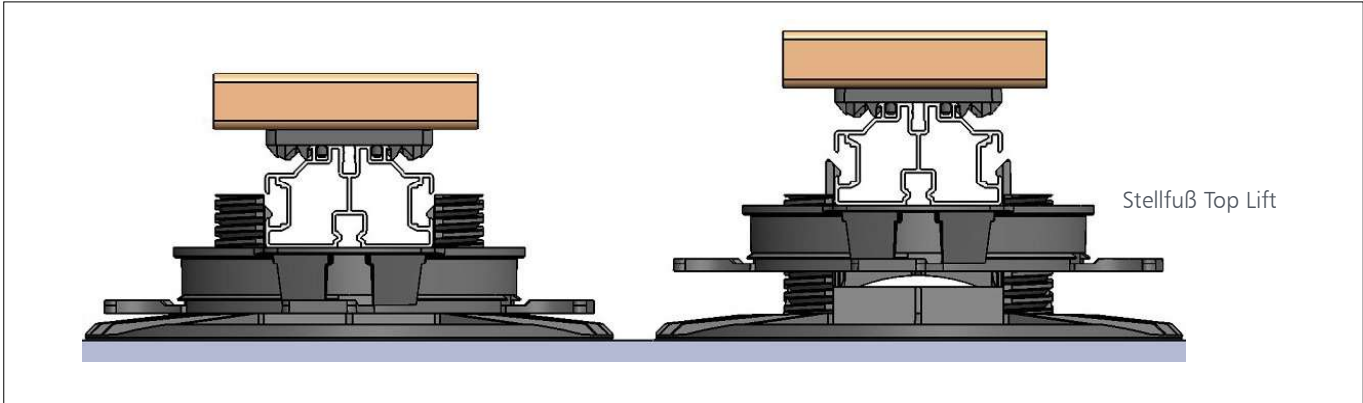


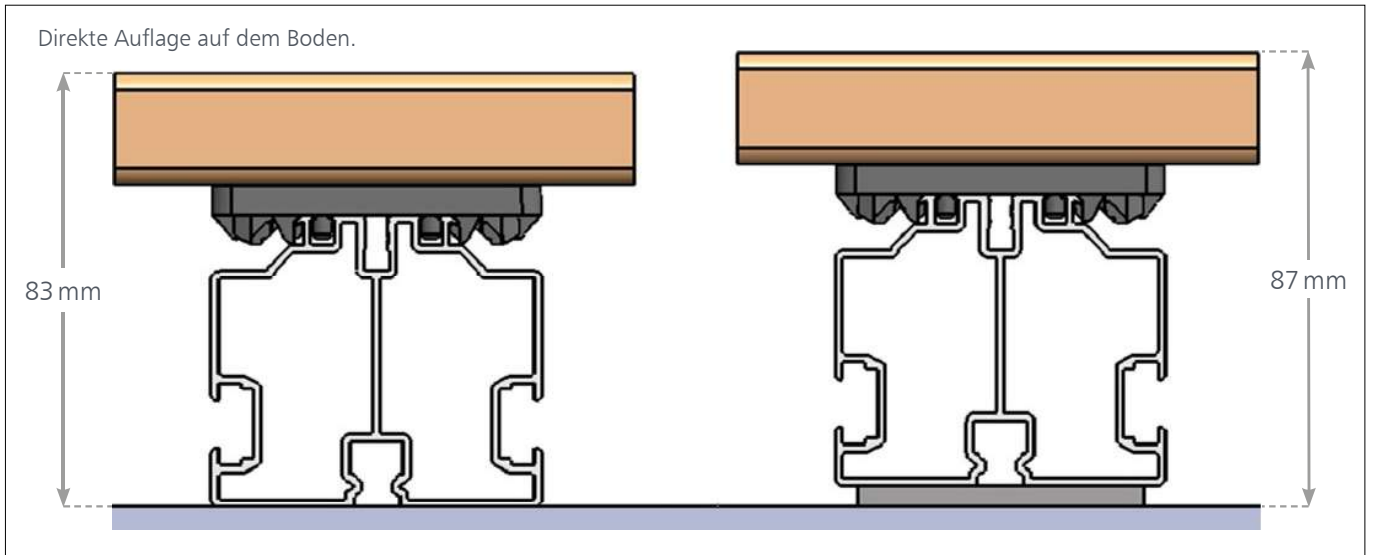
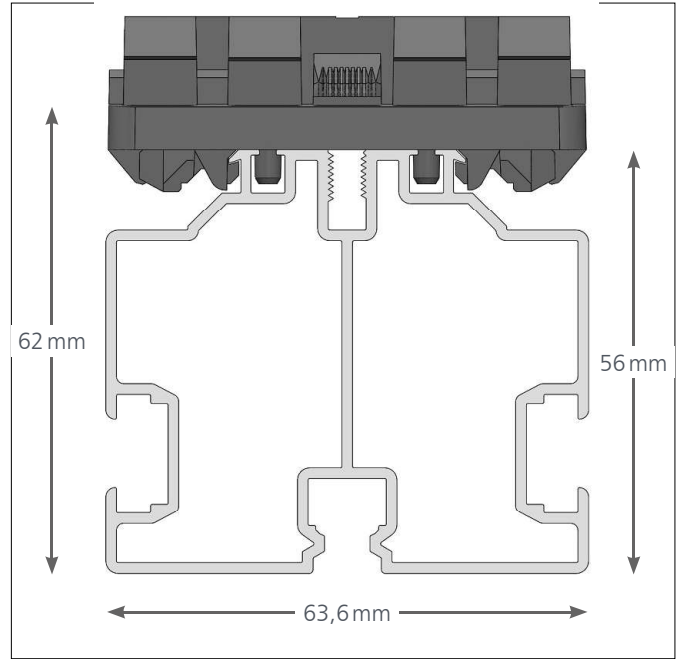
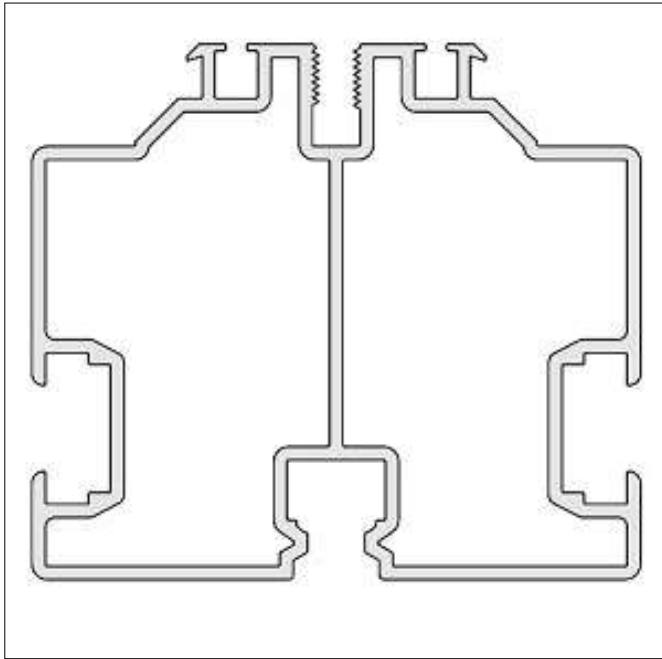
Perfect Rail 24

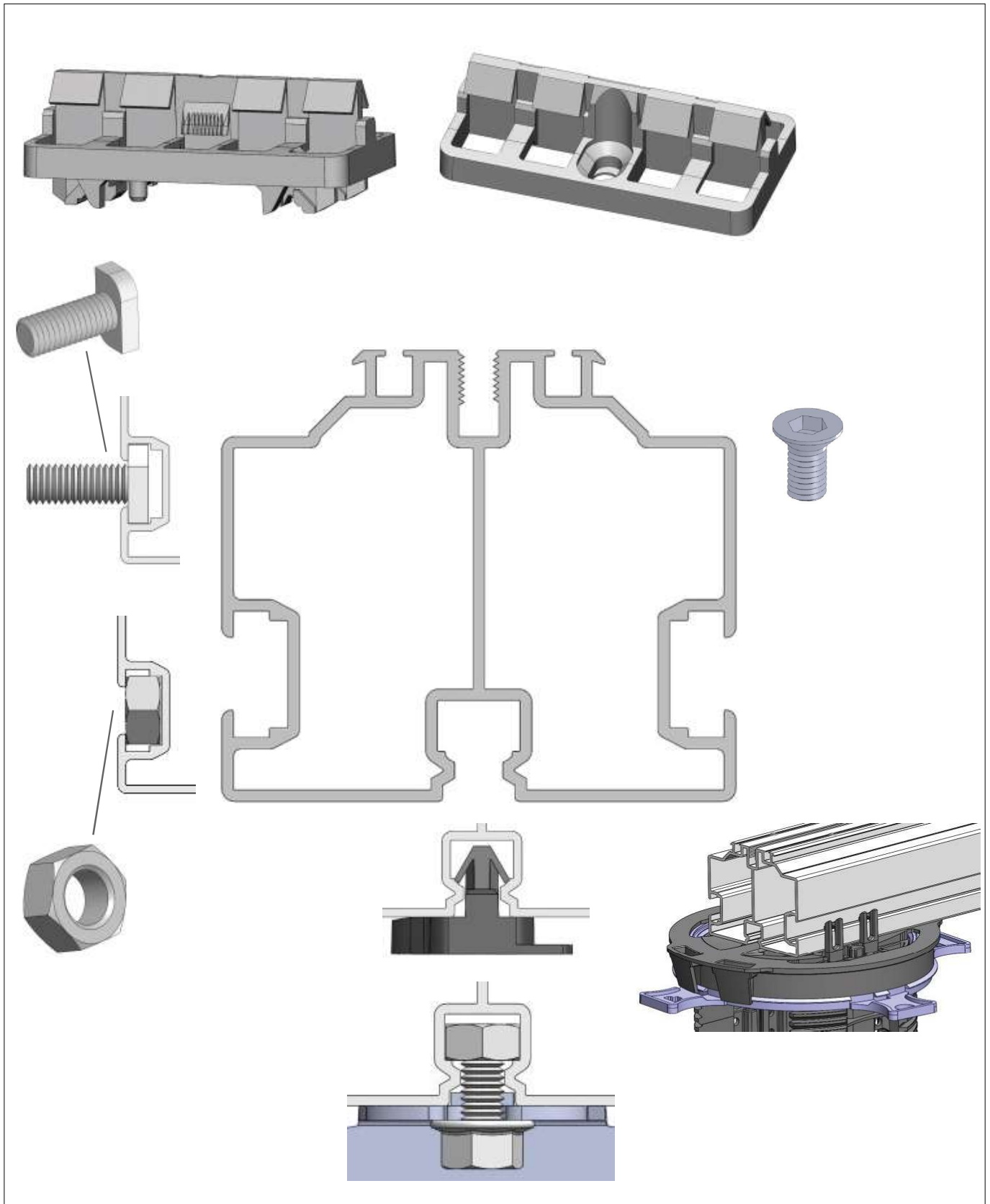




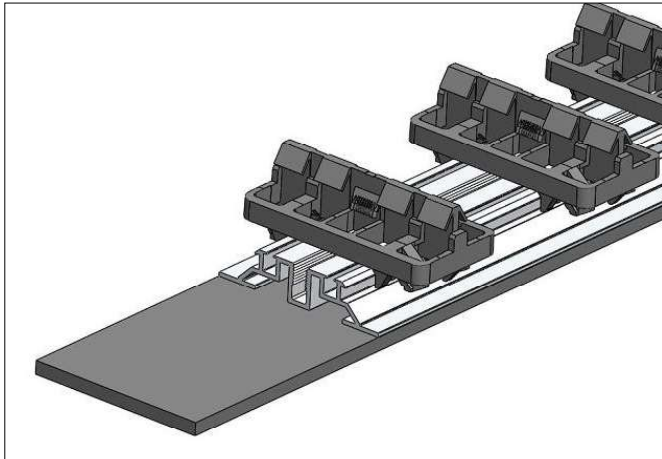




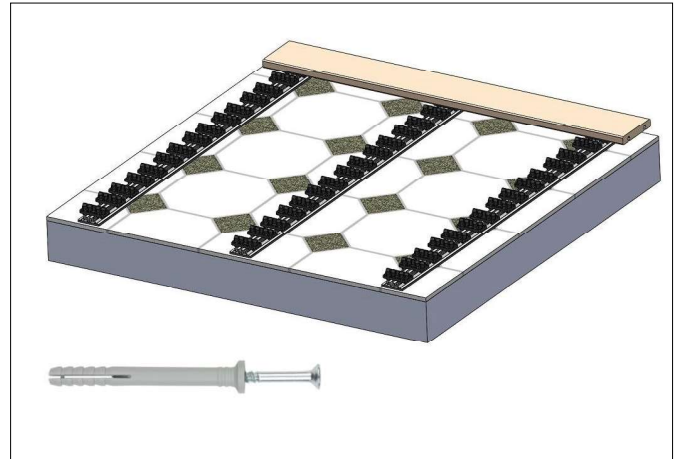




SPALU30016 und MQTVZ96060



SPALU30016, Gummigranulat Pad selbstklebend
Rolle 16Lfm, Breite 55 cm, Stärke 4 mm



MQTVZ96060, Dübel mit Schraube, 6x60 mm, 50 Stück

Mögliche Befestigung mit Dübel, die alle 50 cm auf dem Rail verschraubt werden.

Ohne eine Befestigung am Boden bleibt ein kleines Restrisiko, dass die Rails ihre Position leicht verändern. Sollte die Befestigung mit Dübeln nicht möglich sein, kann man die Terrasse beispielsweise mit Pflanzkübeln beschweren.

Abstand zwischen den Stützen in cm



Belastbarkeit	200 kg/m ²	500 kg/m ²
Perfect Rail 24	40	20
Perfect Rail 39	65	35
Perfect Rail 56	100	60

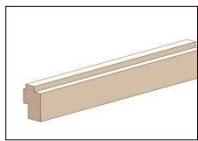
Das Flat Rail nimmt keine Traglasten auf und muss deshalb permanent aufliegen. Ein Wasserablauf bis max. 15cm unter dem Rail ist jedoch möglich.

Art.-Nr.	Beschreibung	
	<p>SSTFR11372 Flat Rail 120 mit demontierbarem Clip JuAn, Aluminiumprofil 55x12mm, Länge 3,72m (30 Dielen)</p>	
	<p>SPALU12372 Flat Rail 120 Aluminiumprofil 55x12mm, Länge 3,72m (ohne Clip)</p>	0,423 kg/m
	<p>SSTPR15372 PR24 - Perfect Rail 120 mit demontierbarem Clip JuAn, Aluminiumprofil 63x24mm, Länge 3,72m (30 Dielen)</p>	
	<p>SPALU15372 PR24 - Perfect Rail 120 Aluminiumprofil 63x24mm, Länge 3,72m (ohne Clip)</p>	0,887 kg/m
	<p>SSTPR12372 PR39 - Perfect Rail 120 mit demontierbarem Clip JuAn, Aluminiumprofil 63x39mm, Länge 3,72m (30 Dielen)</p>	
	<p>SPALU21372 PR39 - Perfect Rail 120 Aluminiumprofil 63x39mm, Länge 3,72m (ohne Clip)</p>	1,196 kg/m
	<p>SSTPR11372 PR56 - Perfect Rail 120 mit demontierbarem Clip JuAn, Aluminiumprofil 63x56mm, Länge 3,72m (30 Dielen)</p>	
	<p>SPALU11372 PR56 - Perfect Rail 120 Aluminiumprofil 63,5x56mm, Länge 3,72m (ohne Clip)</p>	1,394 kg/m
	<p>SLBPM32390 Verbindungsstück aus Accoya® 60x50mm, Klasse 1, Länge 3,90m</p>	

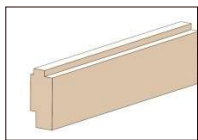
Artikelnummer	Beschreibung
---------------	--------------



SPALU30024	1 Paar Verbinder aus Accoya® für Perfect Rail PR24 Durchmesser 13/15 x 200mm
------------	---



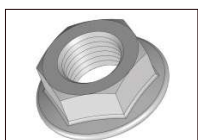
SPALU30039	1 Paar Verbinder aus Accoya® für Perfect Rail PR39 Durchmesser 21/30 x 200mm
------------	---



SPALU30056	1 Paar Verbinder aus Accoya® für Perfect Rail PR56 Durchmesser 21/47 x 200mm
------------	---

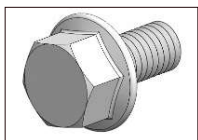
Abstand zwischen den Stützen in cm

Artikelnummer	Beschreibung	
---------------	--------------	--



MQSYR10102	Verbindungsmutter mit Sockel M8 Inox A2, 100 Stück
------------	--

Schlüssel 13 mm



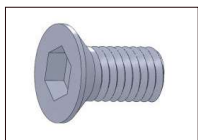
MQSYR10120	Sechskantschraube mit Unterlegscheibe M6/12mm, Inox A2, 200 Stück
------------	---

Schlüssel 10 mm



MRNAE20470	Schraubenmutter M6, 200 Stück
------------	-------------------------------

Schlüssel 10 mm



MQVSX25012	Senkkopfschraube TF M5/12 mm, Inox A2 Torx, für Aluminiumprofil, 200 Stück
------------	---

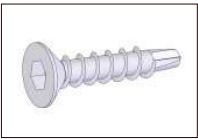
Torx 25

Artikelnummer **Beschreibung**



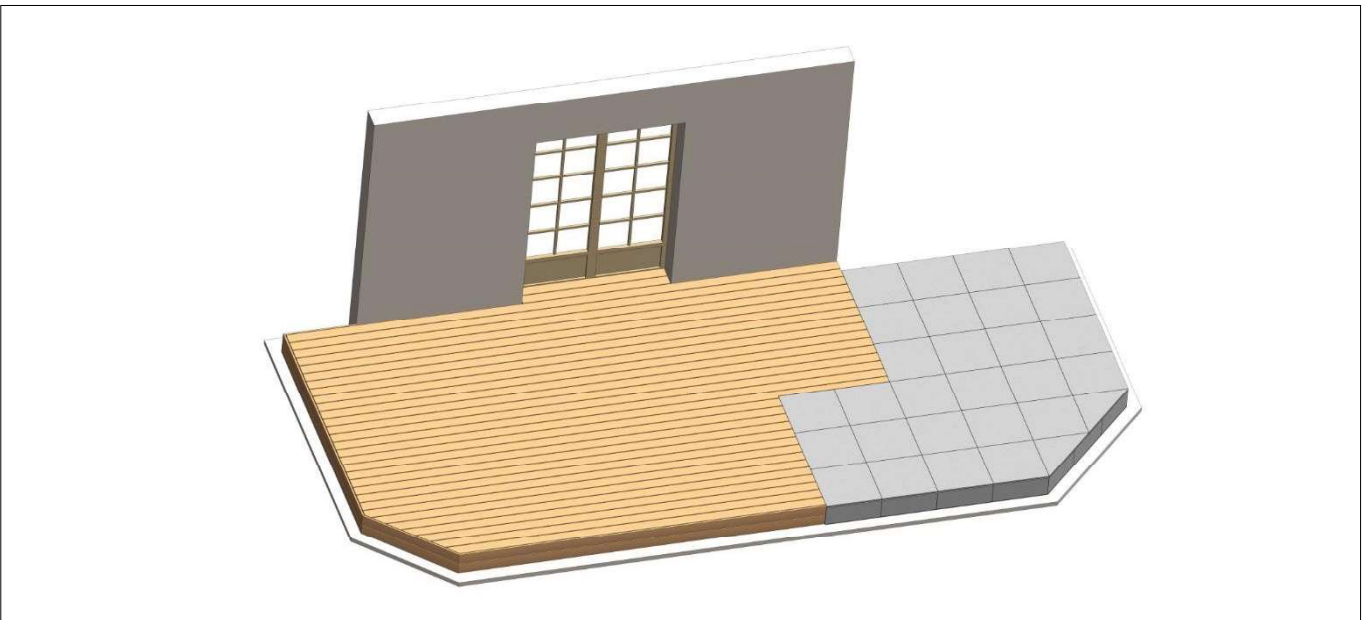
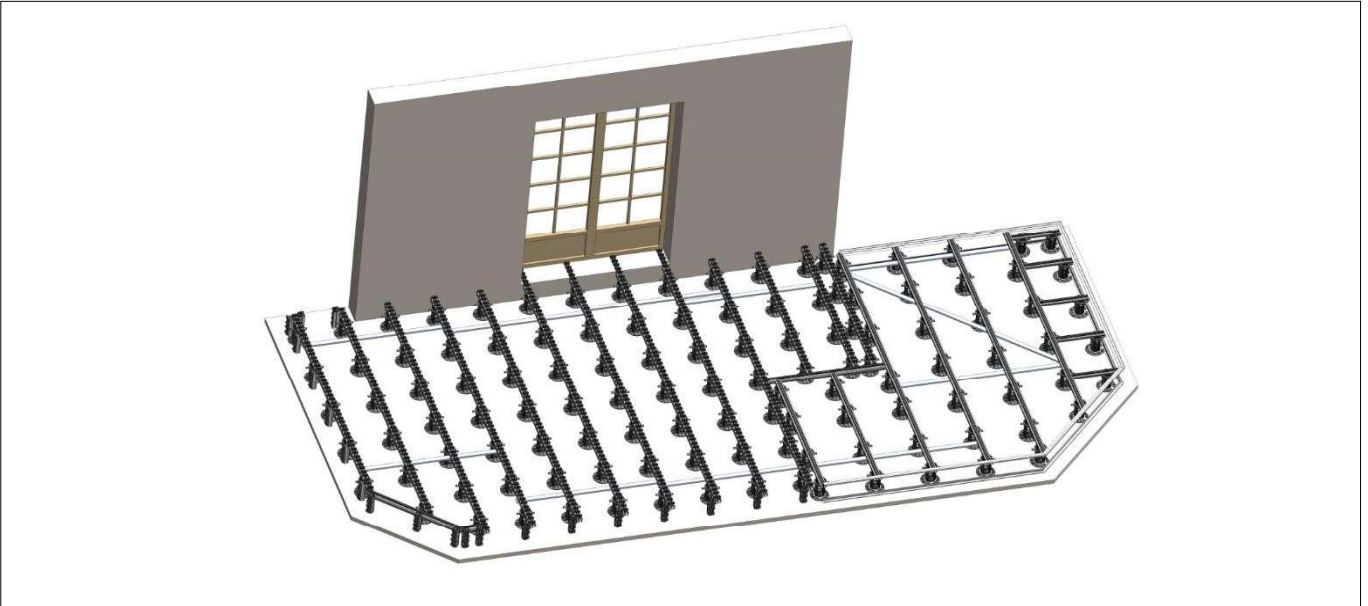
MQVSX25050 Schraube TF 5/50 mm, Inox A2 Torx, 200 Stück

Torx 25



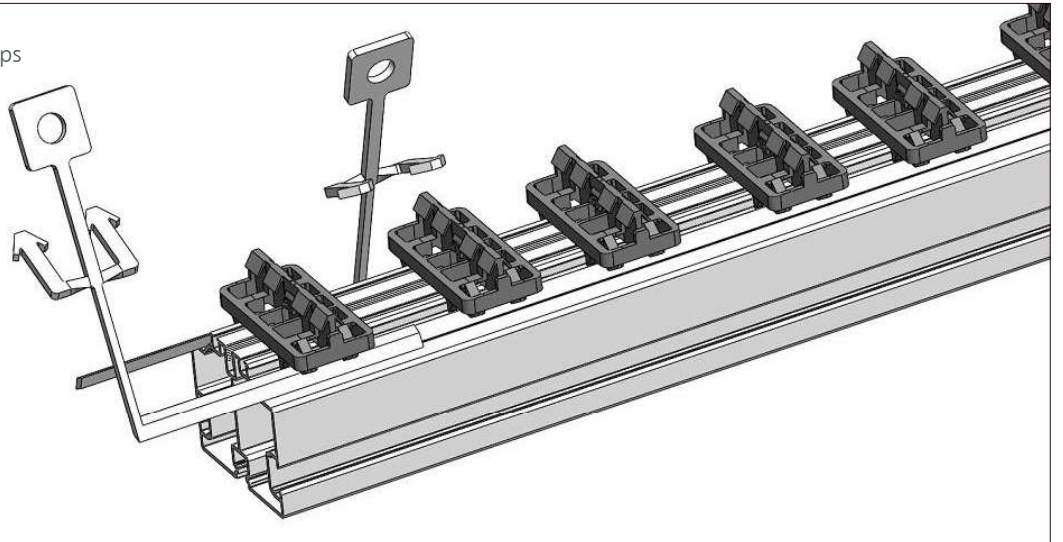
MQVSX34019 Selbstschneidende Schraube TF 3,9/19mm, Inox A2 Torx, 100 Stück

Torx 25

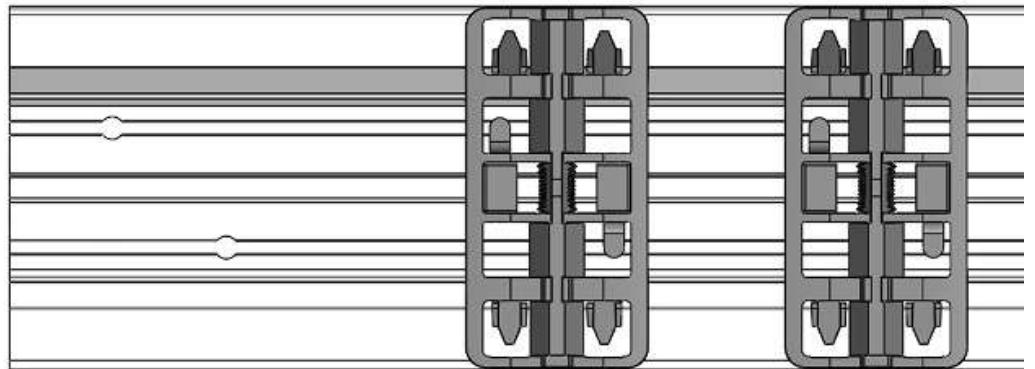
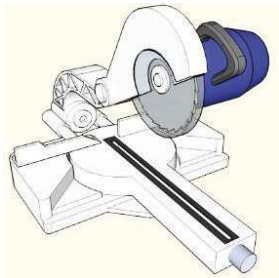


Blende zum Anclipsen

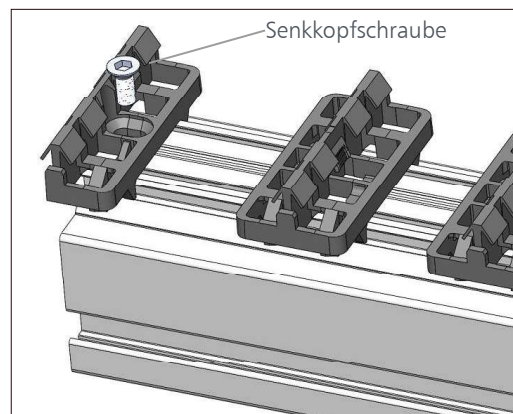
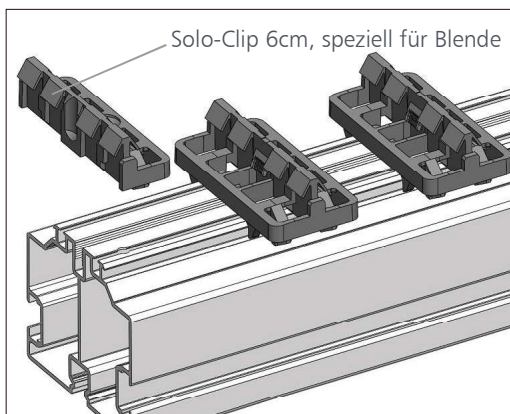
1 Demontage des ersten Clips



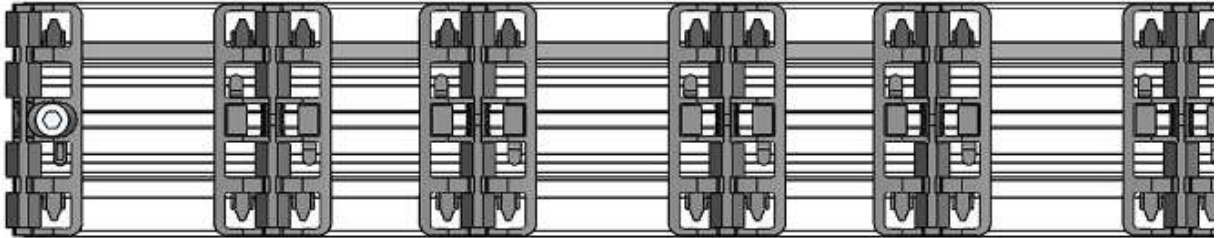
2 Schneiden zwischen zwei Positionierlöchern



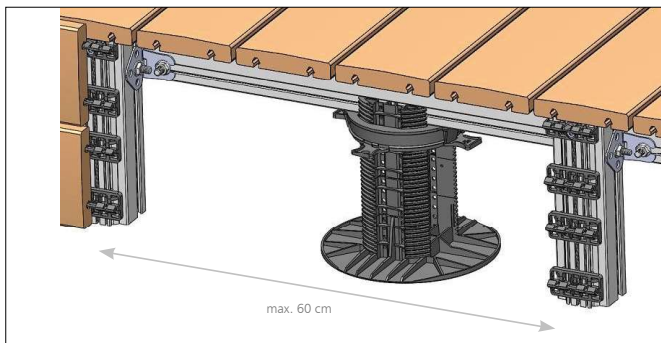
3 Clip und Schraube (Edelstahlschraube TF M5/12 mm)



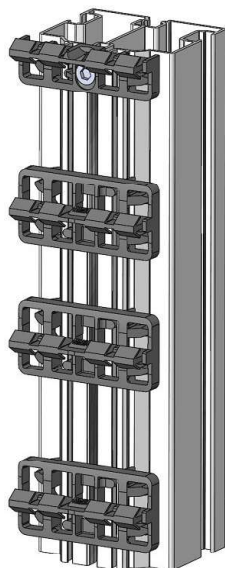
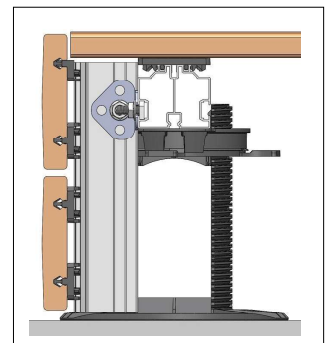
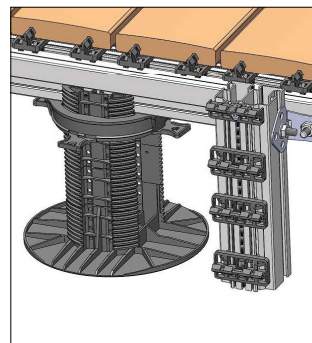
- 4 Schneiden Sie das Aluminiumprofil entsprechend Ihrer Blendenhöhe und der benötigten Anzahl zurecht.



Montage der seitlichen Blende



max. 60 cm

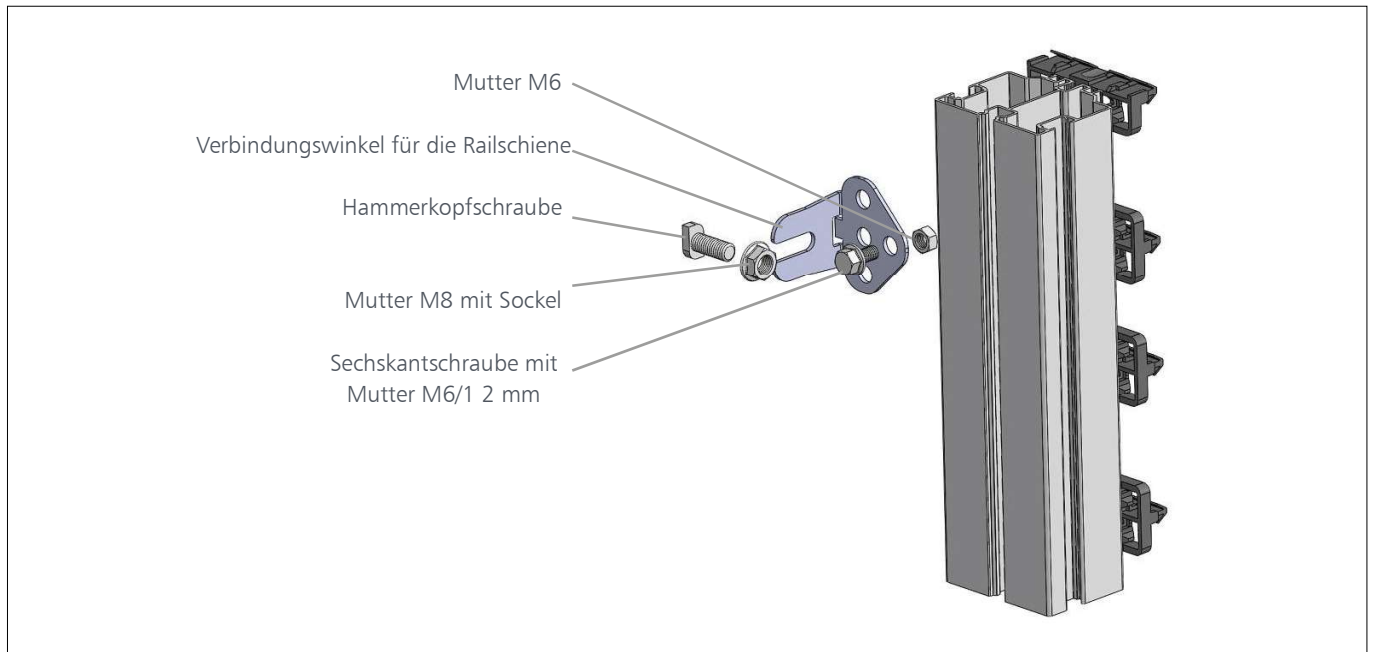
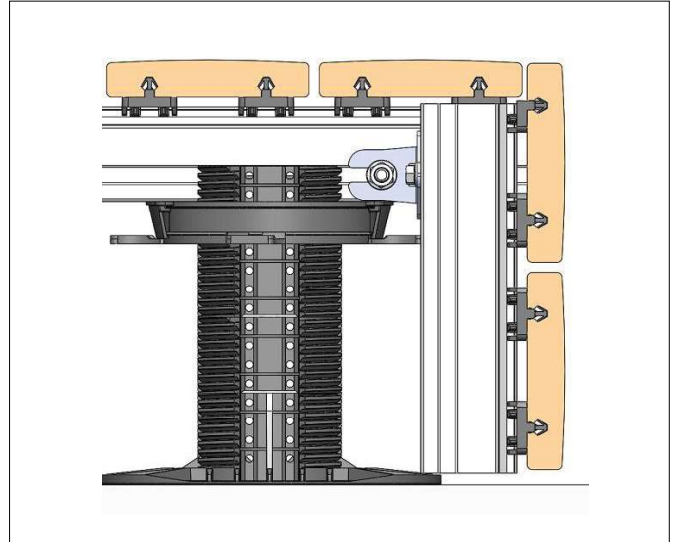
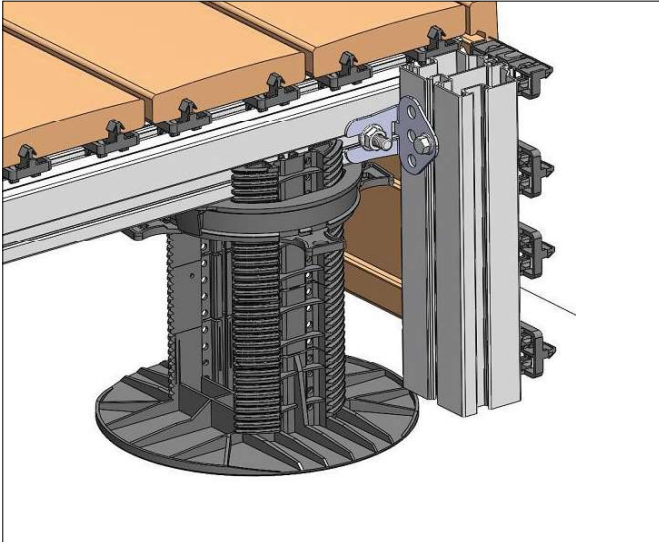


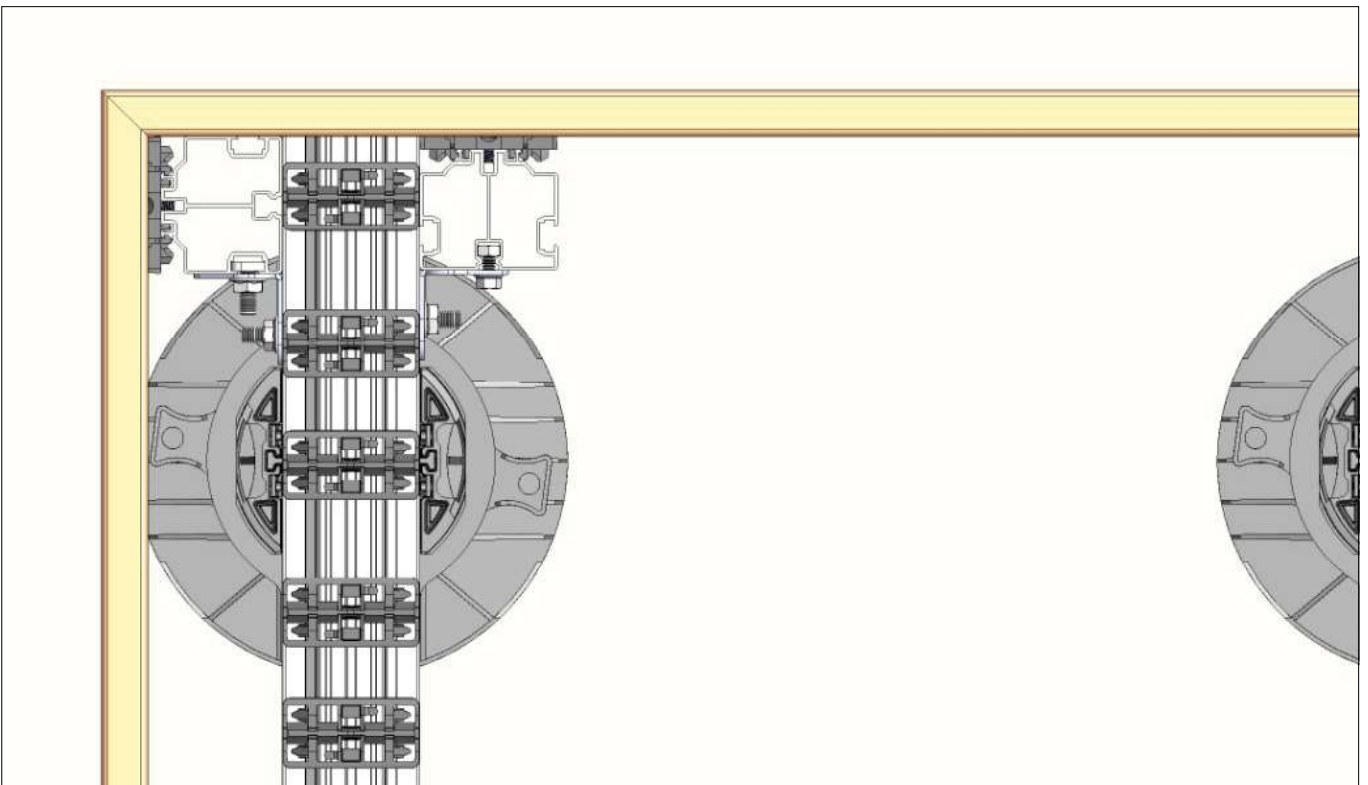
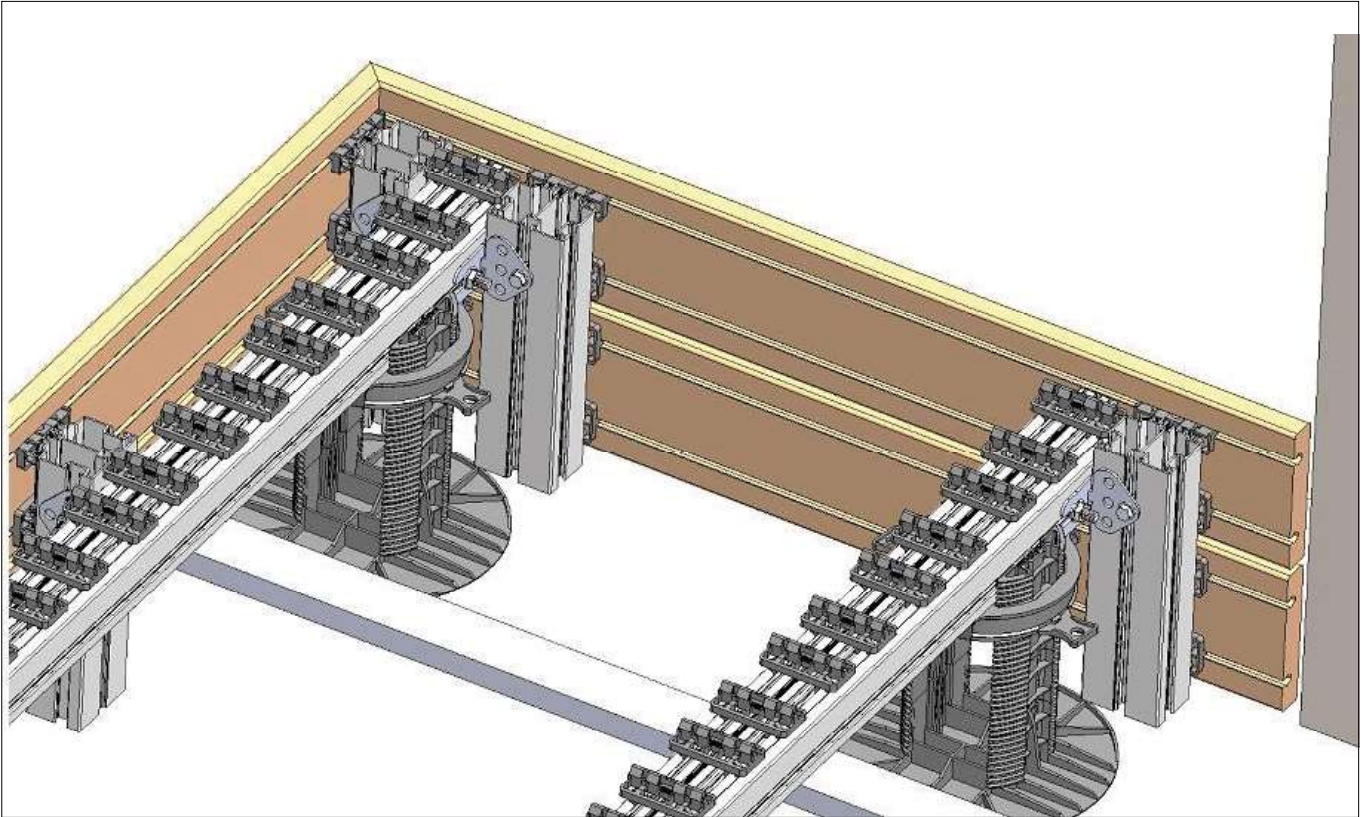
Kopfschraube für Aluminiumschiene

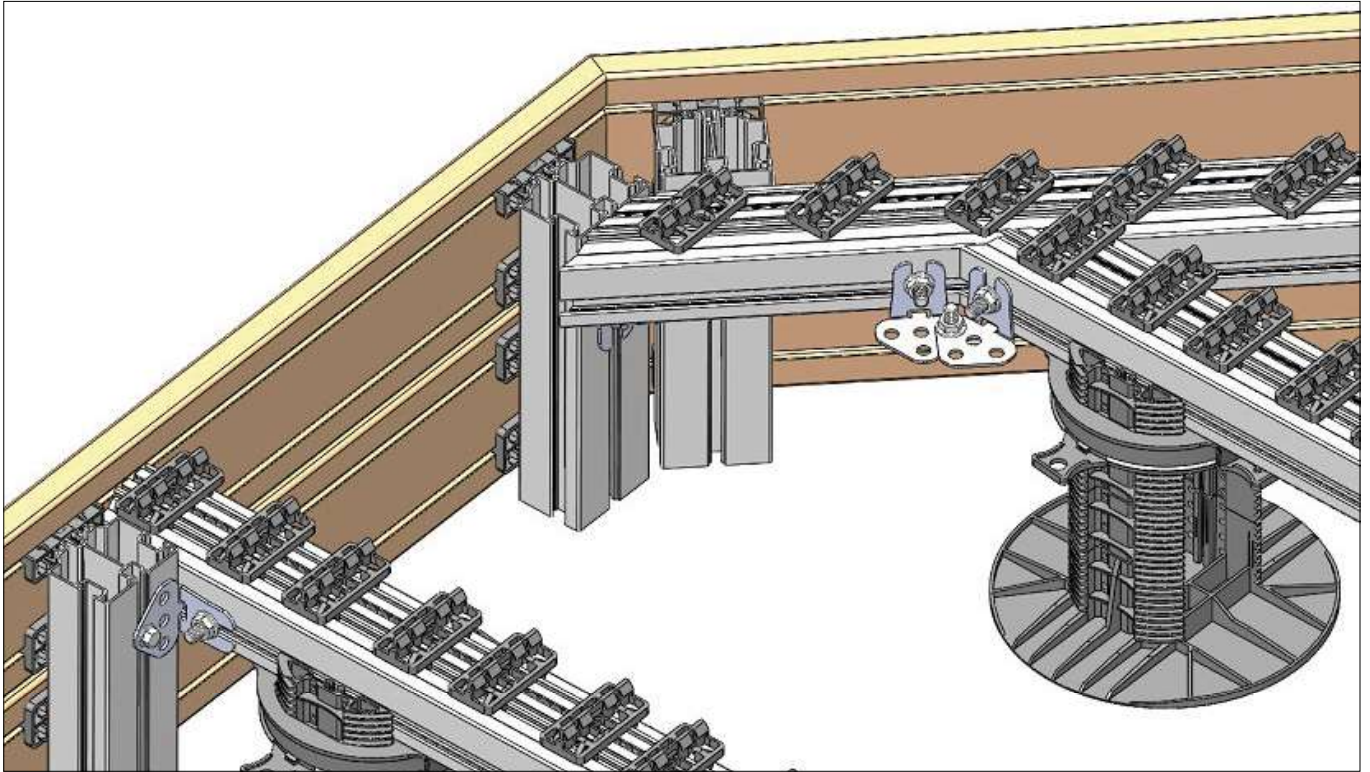
Mutter M8 mit Sockel

Verbindungswinkel für die Railschiene

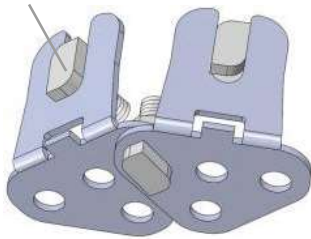
Montage der vorderen Blende



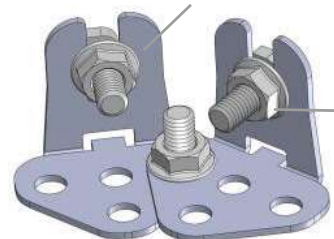




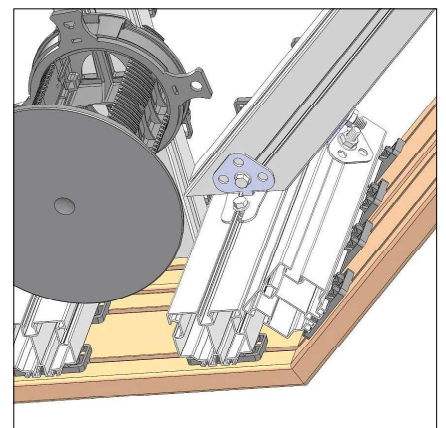
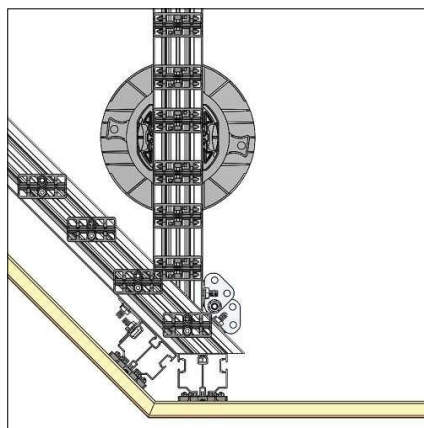
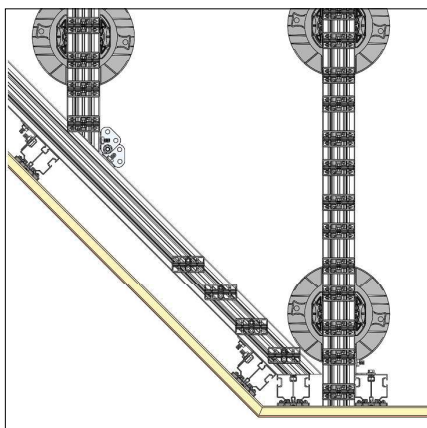
Hammerkopfschraube

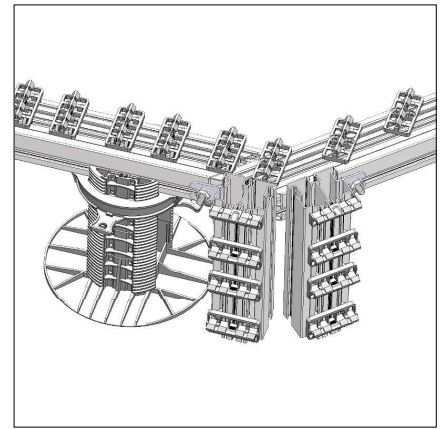
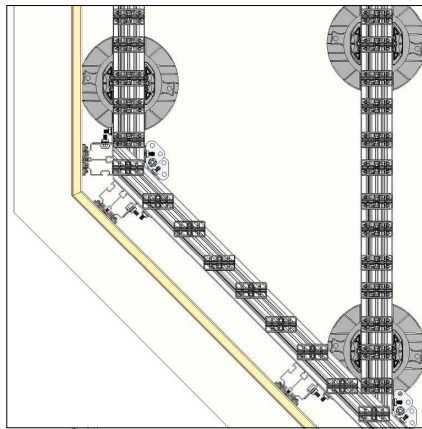
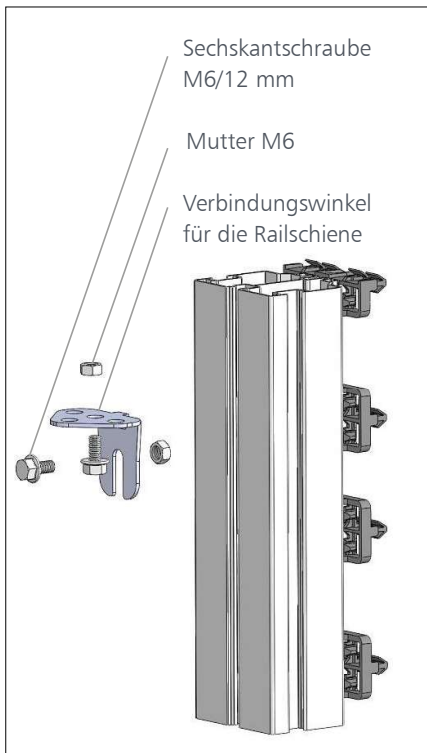


Verbindungswinkel für die Railschiene

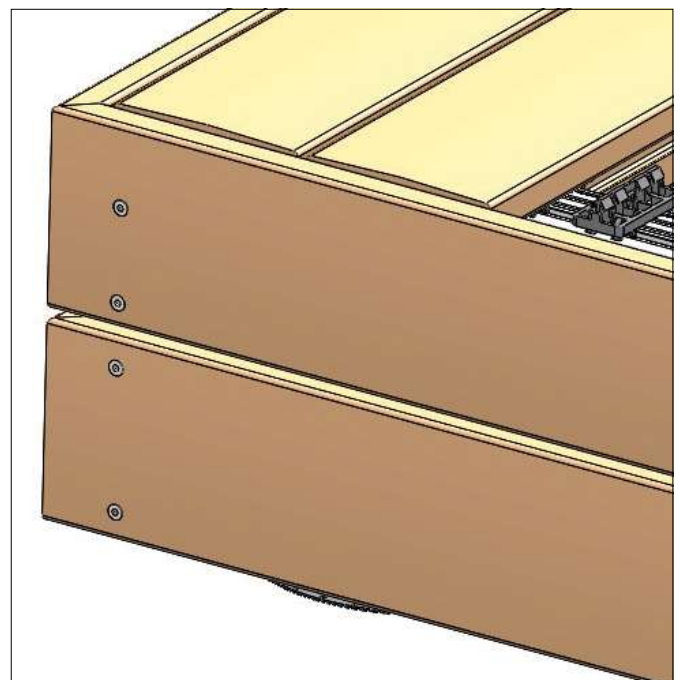
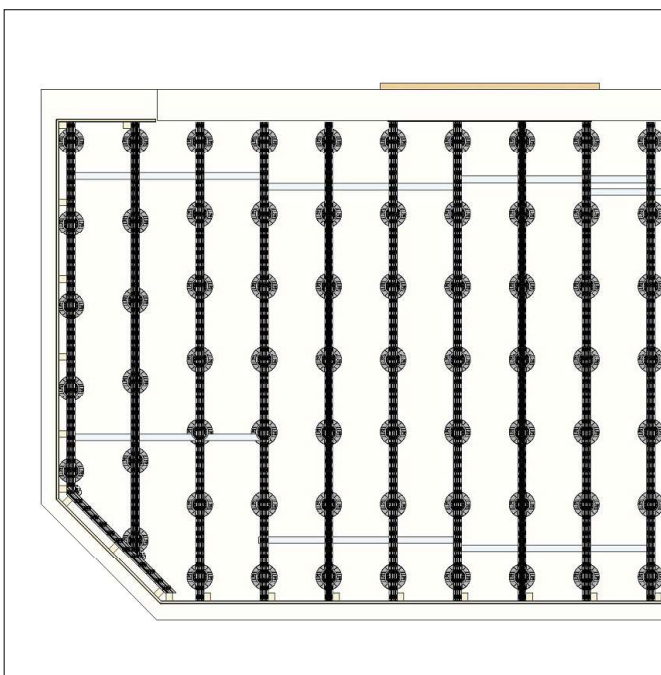


Mutter M8 mit Sockel

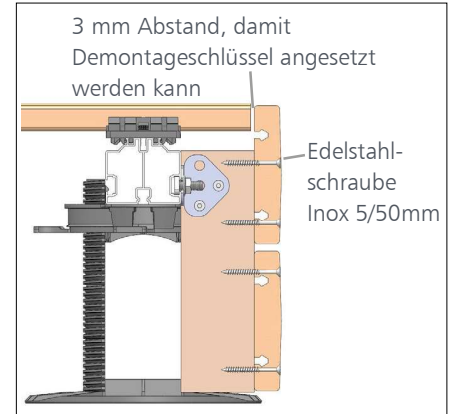
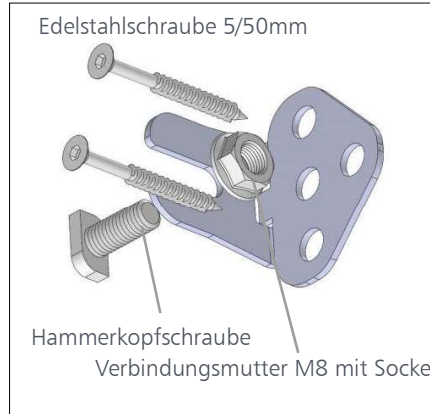
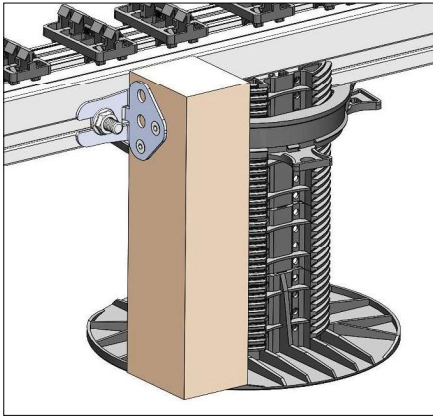




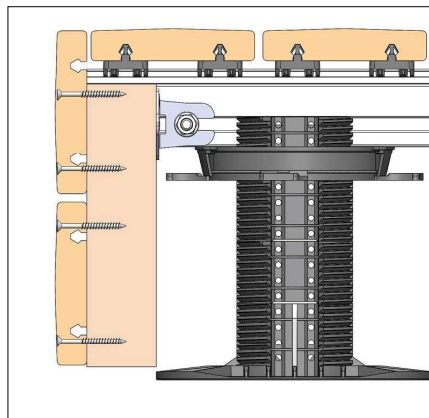
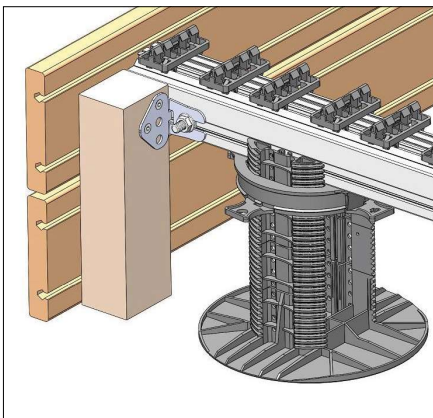
Verschraubbare Blende



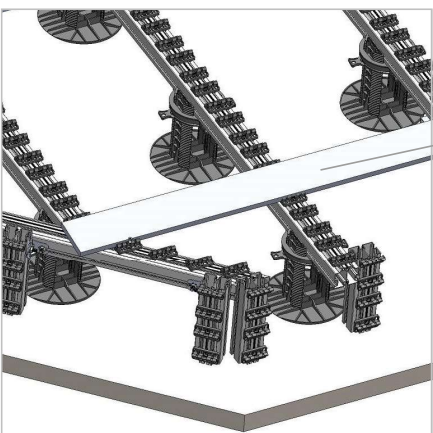
Montage der seitlichen Blende



Montage der vorderen Blende



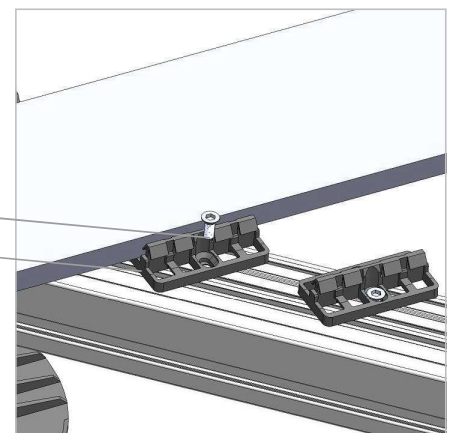
Montage der Clips auf schrägen Segmenten



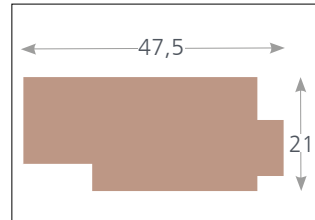
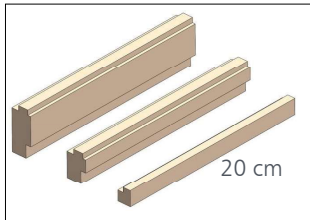
Ausrichtung der Clips mit einer Latte

Edelstahlbohrschraube TF M5/12

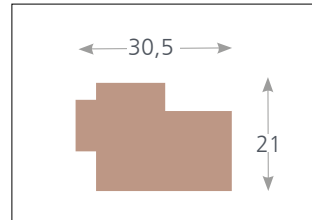
Solo Clip 6 cm, flache/gerade Unterseite



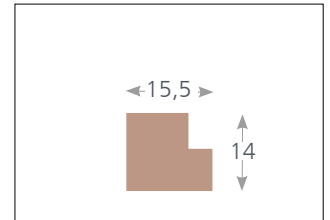
Verbindungsstücke aus Accoya



Verbindung für PR 56

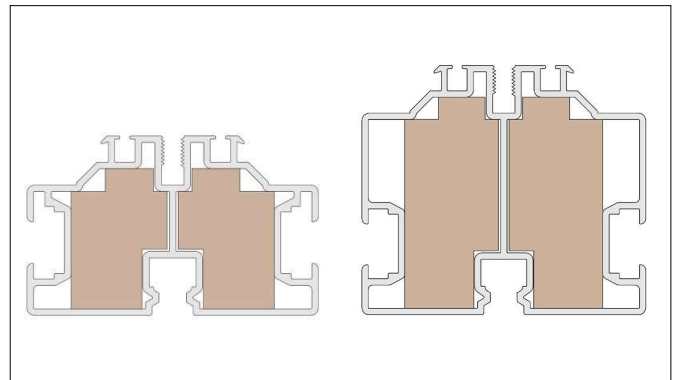
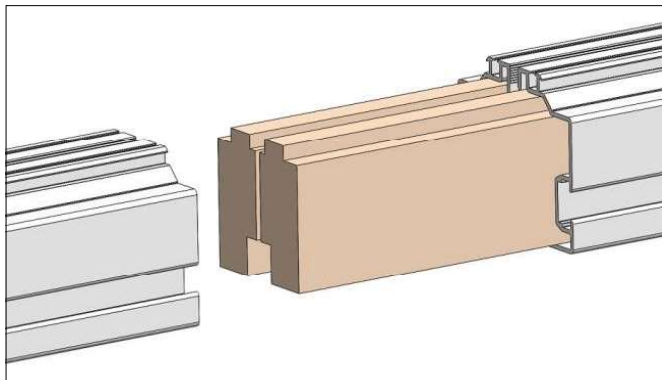


Verbindung für PR 39

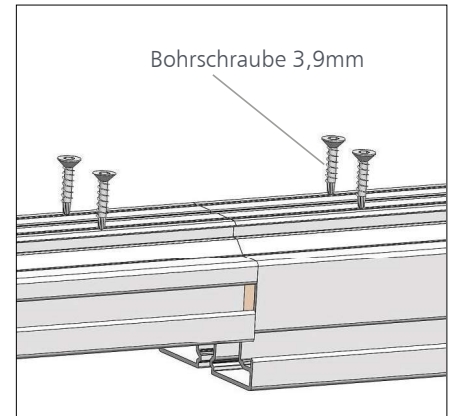
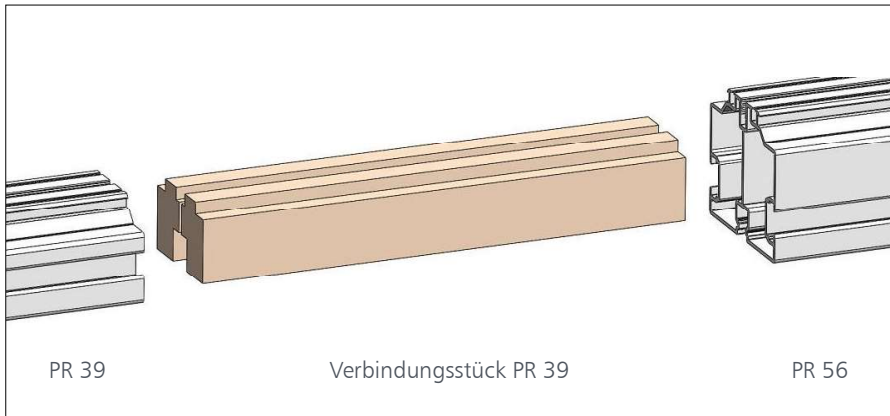


Verbindung für PR 24

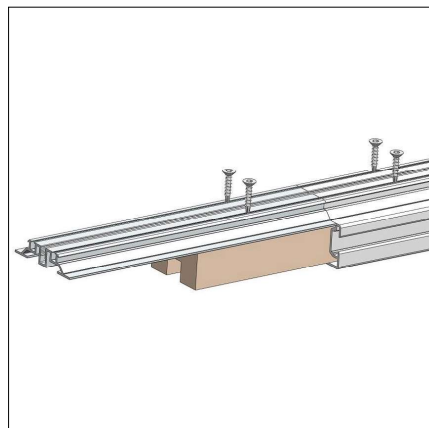
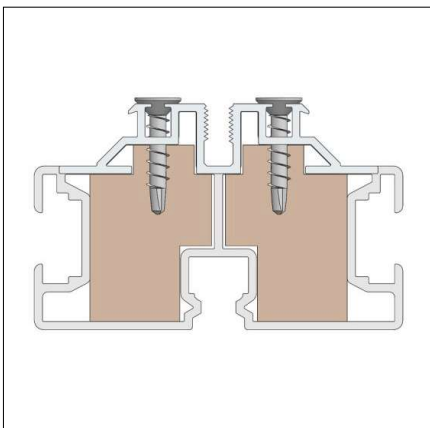
Verlängerung der Railprofile



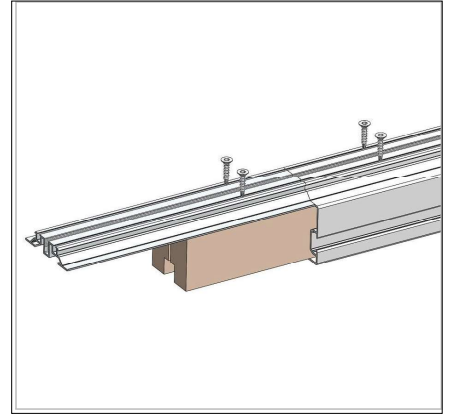
Übergang von PR39 auf PR 56



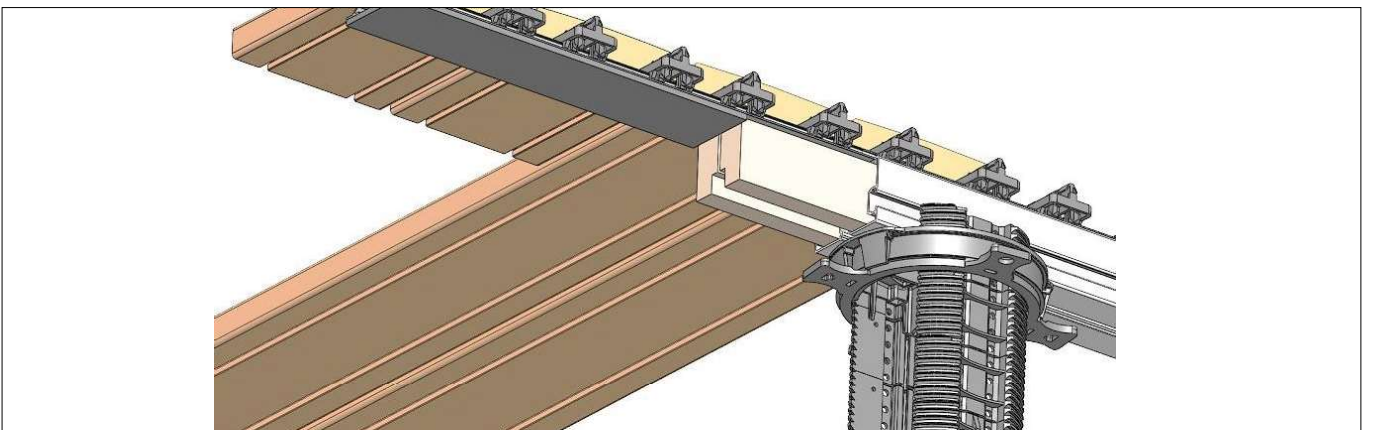
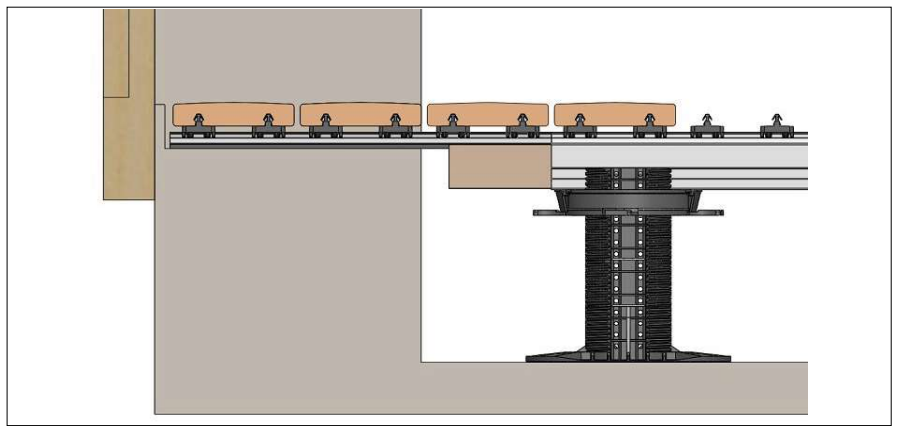
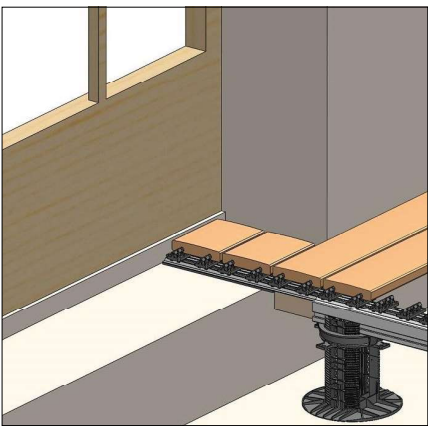
Übergang von PR39 auf Flat Rail



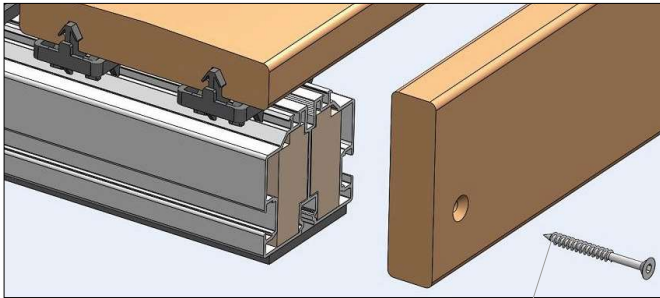
Übergang von PR 56 auf Flat Rail



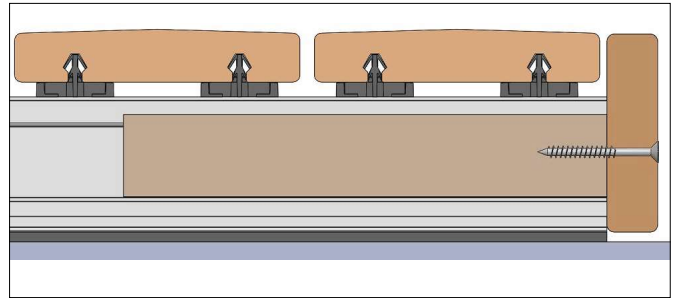
Türschwellen



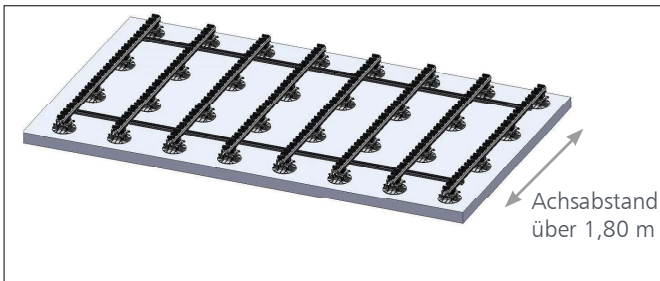
Verschraubte Blenden ohne Stellfuss



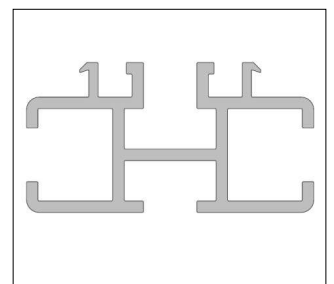
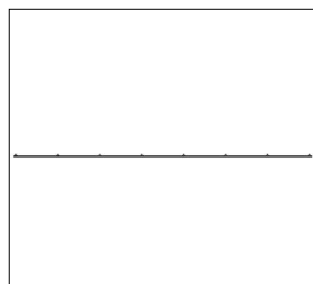
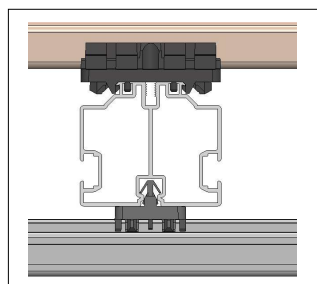
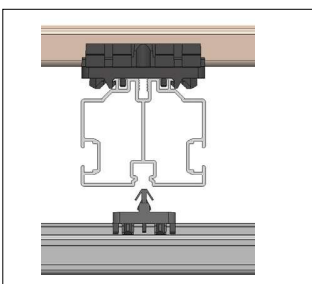
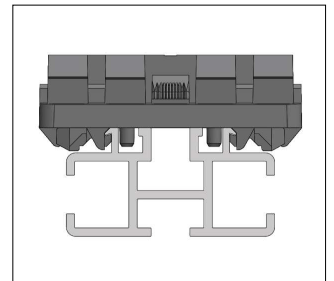
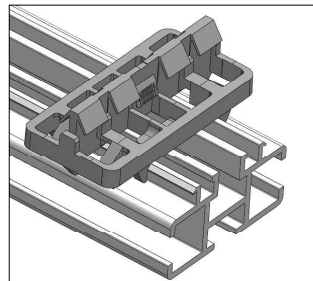
Edelstahlschraube 5 /50 mm



Lastenverteiler für Holzterasse



Achsabstand über 1,80 m



SPALU23356, Lastenverteiler für das Aluminiumprofil mit Clips Achsabstand 500mm, Länge 3,56m

SPALU22365, Aluminiumprofil 26/50mm ohne Clips für Lastenverteiler, Länge 3,65 m